

Patinete eléctrico portable



E-TWOW FB 500

Dos ruedas eléctricas
Una nueva era de movilidad urbana

El vehículo más económico de la historia

MANUAL DE USO



Gracias por comprar nuestro producto

Por favor lea el manual de uso y el libro de garantía antes de su uso

ADVERTENCIA

La conducción del patinete eléctrico de dos ruedas E-Twow puede implicar el riesgo de sufrir un choque, caída o falta de control. Para conducir de manera segura, **DEBE LEER Y SEGUIR TODAS LAS INSTRUCCIONES Y ADVERTENCIAS EN ESTE MANUAL.**

Compruebe las leyes y normativas locales para conocer dónde y cómo debe usar el patinete E-Twow de manera legal. Siga todas las leyes aplicables a vehículos y peatones.

Este manual incluye las instrucciones operacionales básicas para el scooter E-Twow. No puede cubrir todas las situaciones en las que eventualmente pueda producirse daños, o incluso un deceso. **LOS USUARIOS DEBEN UTILIZAR SU BUEN JUICIO Y SENTIDO COMÚN PARA DETECTAR Y REACCIONAR ANTE PELIGROS** que puedan surgir cuando se conduzca el E-Twow. Al utilizar el patinete E-Twow, usted está aceptando los riesgos inherentes a la conducción del producto.

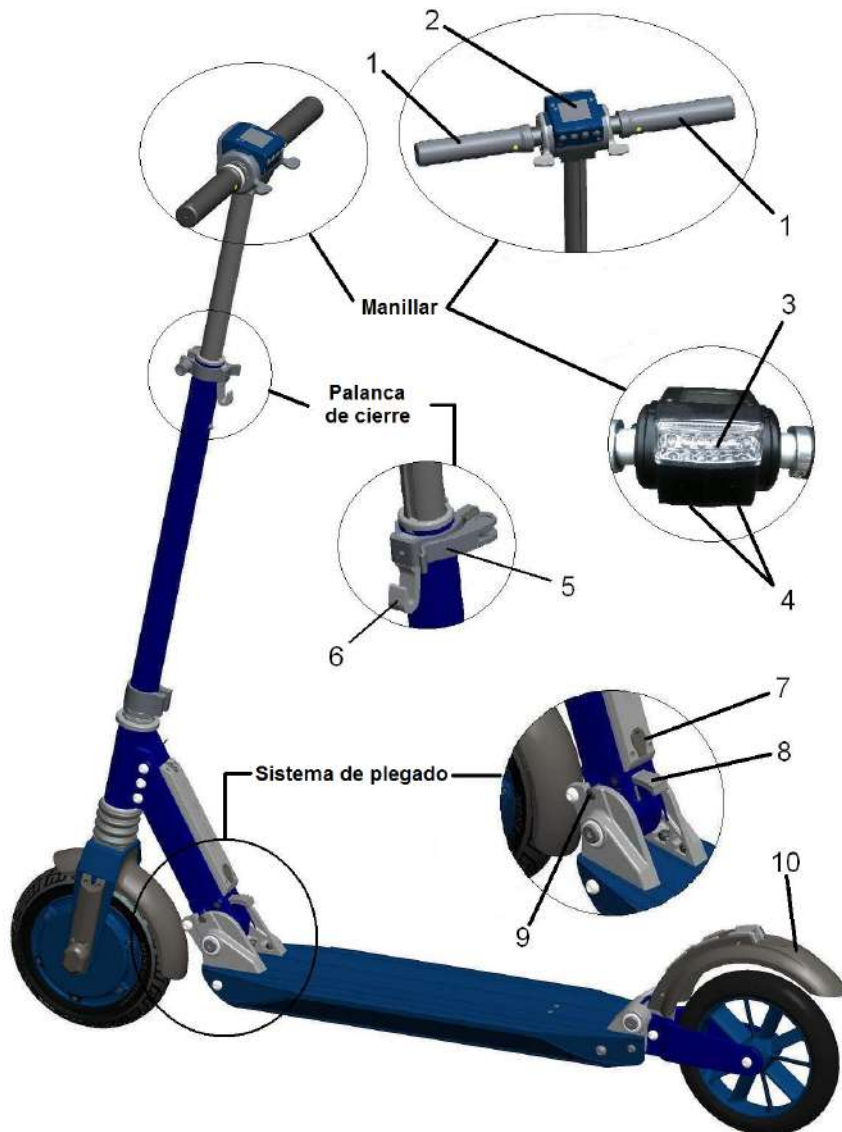
NO UTILIZAR EL SENTIDO COMÚN Y EL BUEN JUICIO Y NO SEGUIR ESTAS INSTRUCCIONES PUEDE OCASIONAR DAÑOS GRAVES. UTILICE EL PATINETE BAJO SU RESPONSABILIDAD, Y CON ATENCIÓN APROPIADA Y RESPONSABLE PARA UNA CONDUCCIÓN SEGURA. USE LA PRECAUCIÓN EN TODO MOMENTO.

CONTENIDO

PARTES PRINCIPALES	4
SEGURIDAD	5
PLEGADO / DESPLEGADO	6
Posiciones de plegado	6
Pasos para plegar el producto	7
Pasos para desplegar el producto	8
CONOZCA SU PATINETE ELÉCTRICO	9
Presentación de las partes del manillar	9
Indicaciones de uso	9
Pantalla de visualización / Ajuste de funciones predeterminadas	11
CONDUCCIÓN	12
Preparación	12
Inicio	12
Frenado	12
Control de cruce	13
Zero start (Freno de mano)	13
BATERÍA Y CARGA	13
Batería	13
Cargador	13
Descripción de carga	13
MANTENIMIENTO	14
Aplicación de lubricante	14
Sujeción de tornillos	14
Batería	14
Condiciones de aparcamiento y cuidado diario	14
DIAGNÓSTICO DE AVERÍAS	14
ESPECIFICACIONES DEL PRODUCTO	15

PARTES PRINCIPALES

1. Manillar
2. UBHI (Pantalla, comandos)
3. Luz LED
4. Bocina
5. Palanca de bloqueo
6. Gancho para plegado
7. Toma para la recarga de batería
8. Palanca para plegado
9. Perno de bloqueo
10. Freno trasero



SEGURIDAD

1. El producto es para uso de adultos (mayores de 18 años), y limitado a un adulto. No está permitido transportar dos adultos en un mismo patinete. Asimismo, el producto no es adecuado para menores de edad.
2. Inspeccione siempre el patinete antes de utilizarlo. La inspección y mantenimiento adecuados del patinete puede reducir el riesgo de lesiones.
3. Por favor lleve un casco de seguridad y otros equipos de protección cuando conduzca el patinete. Utilice un casco adecuado para bicicletas o monopatín, que proteja adecuadamente la barbilla con la tira correspondiente, y que proteja la parte trasera de su cabeza. La legislación local puede requerir a los conductores de vehículos de dos ruedas de llevar casco y otros equipos de protección. No conduzca nunca su patinete descalzo, con sandalias o con tacones.
4. No conduzca en carriles de tráfico o por carreteras no seguras y no incumpla las normativas.
5. Por favor practique en áreas abiertas, y conduzca después de haber manipulado el patinete de manera adecuada.
6. No realice acciones peligrosas cuando conduzca, y no conduzca con sólo una mano. Mantenga los pies sobre el patinete.
7. No intente conducir el patinete por escaleras de más de 3 cm., ya que el patinete podría volcar y causar lesiones o daños al conductor y/o en el patinete.
8. La velocidad máxima es de 30 km/h. Para su seguridad, por favor limite la velocidad a 20 km/h. Por favor intente evitar el uso del patinete por la noche, y en caso de conducirlo entonces limite la velocidad a 15 km/h. o menos, y encienda las luces.
9. No utilice el patinete cuando la temperatura exterior es inferior a 0 grados.
10. Por favor reduzca la velocidad o baje del patinete cuando conduzca por vías en malas condiciones.
11. No conduzca el patinete por terrenos con superficies con aceite o hielo.
12. Por favor ajuste el manillar según su altura, para asegurar una conducción segura.
13. Para evitar daños de las partes eléctricas del vehículo no sumerja el patinete en agua de más de 4 cm., y no lo lave con agua a presión.
14. Para su protección no conduzca el patinete en condiciones meteorológicas malas tales como lluvia intensa p viento fuerte.
15. No beba alcohol cuando conduzca el patinete E-Twow.

PLEGADO / DESPLEGADO

Posiciones de plegado:



A - Totalmente desplegado



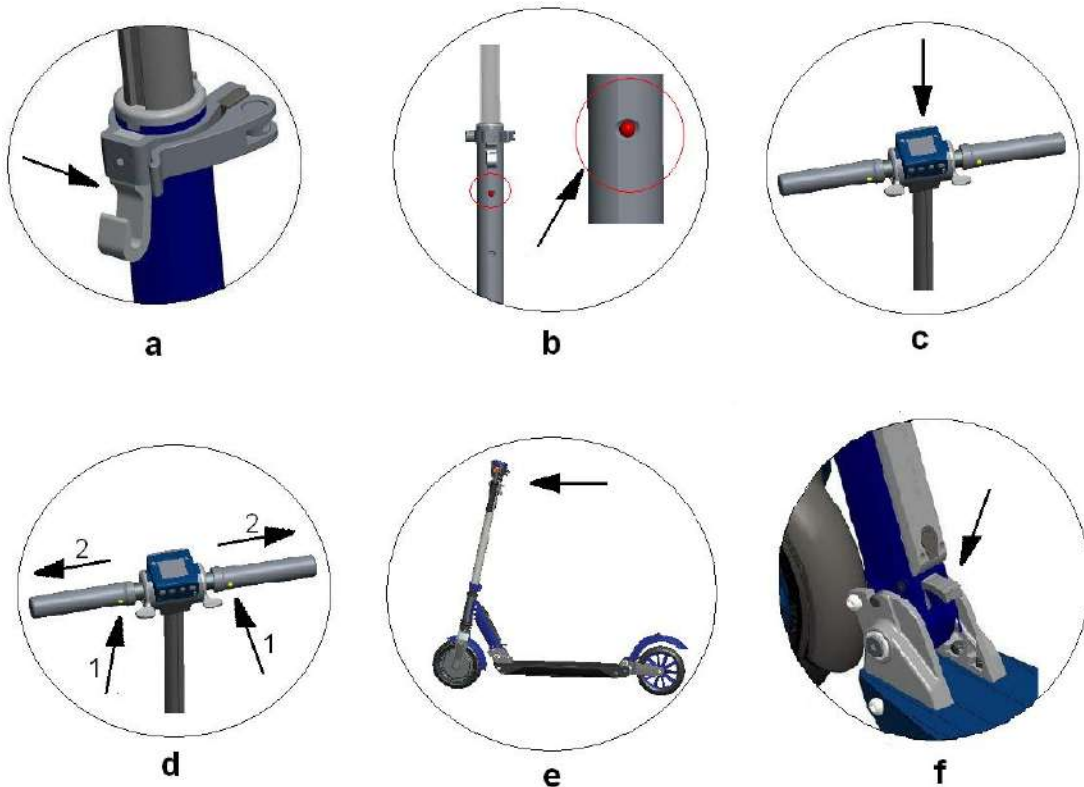
B- Manillar plegado



C- Totalmente plegado

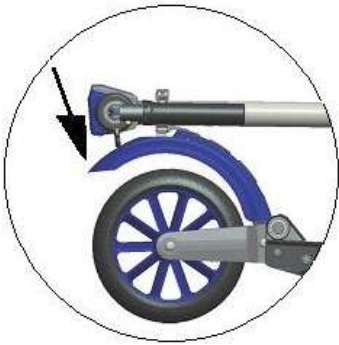
Pasos para plegar el producto

1. Mueva la palanca de bloqueo, en la dirección de la flecha, cómo se muestra en la figura (a).
2. Presione el botón rojo, figura (b), y al mismo tiempo presione los manillares hacia abajo como se muestra en la figura (c) y presione la palanca de bloqueo hacia la posición de bloqueo.
3. Sostenga el manillar con ambas manos, presione los botones (1) que se muestran en la Figura (d). Saque los puños del manillar (figura d), hasta el tope máximo y pliegue hacia abajo hasta el tope máximo como en la figura B de la página anterior.
4. Empuje el manillar hacia delante cuando presione la palanca de plegado en la dirección de la flecha de la figura (f).
5. Continúe plegando el patinete hasta que el gancho de plegado alcance la ranura situada en el freno trasero.

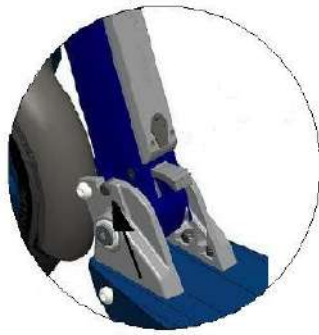


Pasos para desplegar el producto

1. Presione el freno trasero en la dirección de la flecha, como se muestra en la figura (a) hasta que el gancho de plegado se suelte de la ranura situada en el freno trasero. Después, levante el manillar hasta que alcance la posición normal y la palanca de cierre se coloque en su lugar, como en la figura (b).
2. Levante los dos puños del manillar hasta que automáticamente vuelvan a su posición, como aparece en la figura (c).
3. Empuje la palanca de bloqueo en la dirección de la flecha de la figura (d) y levante los manillares a la altura deseada. Ahora presione el botón en la figura (e) y fíjelo en uno de los dos agujeros, como desee.



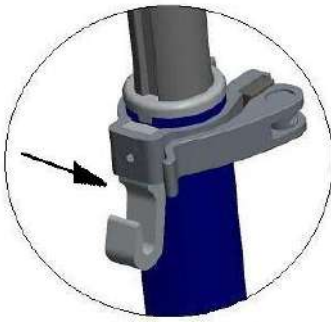
a



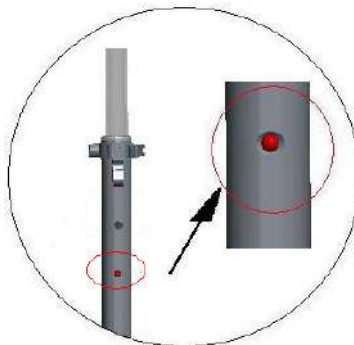
b



c



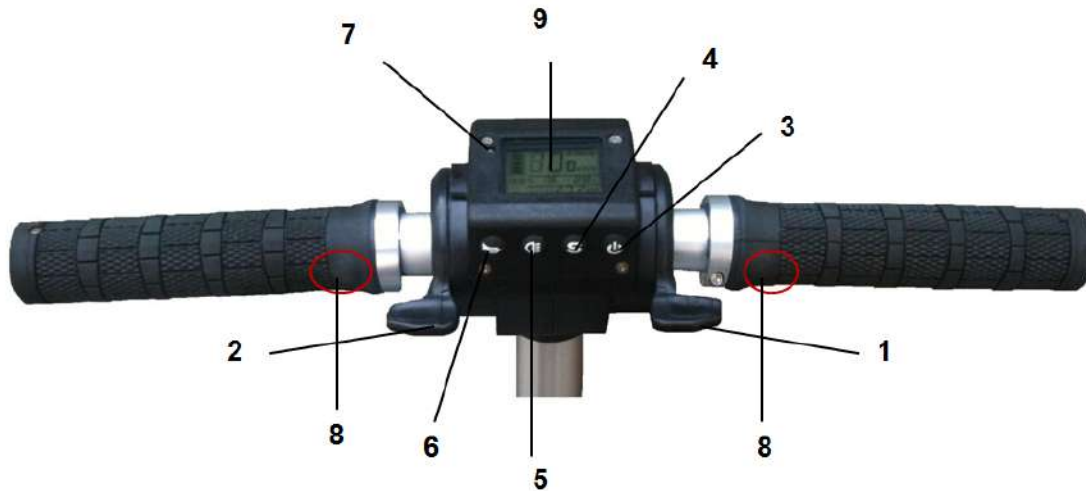
d



e

CONOZCA SU PATINETE ELÉCTRICO

1. Presentación de las partes del manillar



1. Acelerador de pulgar
2. Freno magnético electrónico de pulgar
3. Botón de arranque
4. Botón de ajuste
5. Botón de luces ON/OFF
6. Bocina
7. Faro delantero LED
8. Botón de plegado del manillar
9. Pantalla de visualización

2. Indicaciones de uso

a. ON/OFF

Presione el botón de arranque durante un segundo, y la pantalla de visualización se iluminará para indicar que el patinete está encendido.

Presione durante 3 segundos si desea apagarlo. Se apagará si no lo utiliza durante 3 minutos.

b. Control de velocidad

Presione el botón de aceleración derecho para controlar la velocidad (1-30 km/h).

c. Control de frenado

Presione el botón izquierdo con el pulgar izquierdo y el freno magnético electrónico se pondrá en funcionamiento. Cuanta más presión ejerza, mayor será la potencia de frenado.

d. Bocina

Encienda el patinete. Al apretar el botón de bocina, ésta sonará.

e. Faro LED

Modo manual: Presione el botón de las luces ON/OFF cuando lo necesite y se mostrará una señal que indique que la luz está encendida. Presione el botón otra vez cuando quiera apagar la luz.

Modo automático: El patinete está equipado con un sensor de luz que detecta la necesidad de iluminación. El faro se encenderá automáticamente (modo de luz automática) si el sensor detecta una luz ambiental tenue.

Por ejemplo: cuando el tiempo esté nublado y el modo de luz automática accionado, el faro se encenderá. Si la luz del día es adecuada, el modo de luz automática lo detectará y los faros delanteros se apagarán en 5 segundos.

Cuando el modo de luz automático esté accionado, la pantalla también estará iluminada. Puede pasar del modo de luz automático al manual presionando el botón ON/OFF.

f. Cuentakilómetros

Cuando el patinete esté apagado, mostrará la hora.

Cuando la pantalla esté encendida, mostrará tres funciones: total, recorrido y tiempo.

Puede cambiarlo al presionar el botón de ajuste. En el modo 'recorrido', presione el botón (S) durante 3 segundos para borrar la información.

h. Emergencia

En caso de emergencia se recomienda utilizar el freno de pie.

3. Pantalla de visualización / Ajuste de funciones predeterminadas

Para acceder al menú P0 y P1 presione a la vez el botón de arranque y el de ajuste. Presionar el botón de ajuste le permitirá cambiar entre P0 y P1.

Los 2 menús tienen a su vez 2 submenús: 0 y 1, como se detalla a continuación:

P00 (a) - Muestra la velocidad en km/h y la temperatura en grados centígrados.

P01 (b) - Muestra la velocidad en millas/h y la temperatura en grados Fahrenheit.

P10 (c) - Las luces se controlan por el modo manual.

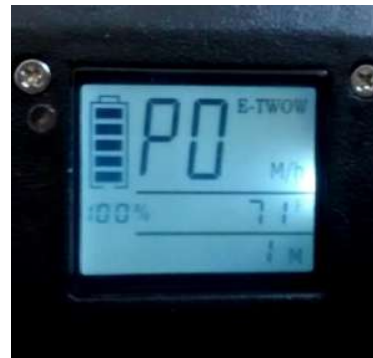
P11 (d) - Las luces se controlan por el modo automático

Puede cambia del menú 0 al 1, y del P0 al P1 presionando el botón on/off.

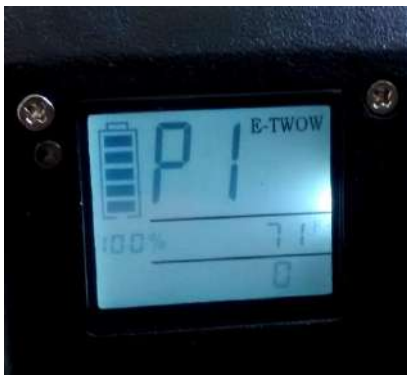
Cuando haya elegido sus opciones, presione el botón de ajuste (S) para validarlas.



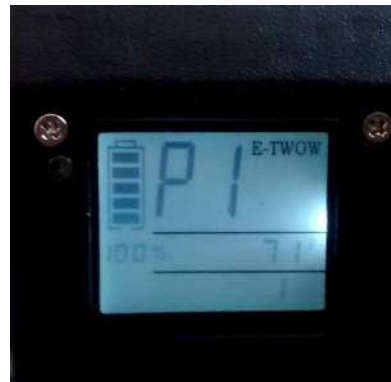
a)



b)



c)



d)



CONDUCCIÓN

Preparación

1. Elija un lugar adecuado para la conducción del patinete.
2. Despliegue el patinete según la descripción de este manual.
3. Ajuste la barra del manillar según su altura.

Inicio

1. Presione el botón de arranque para encender el motor.
2. Coloque un pie sobre el patinete y el otro déjelo en el suelo.
3. Presione suavemente con su pulgar el botón de aceleración derecho, y el patinete empezará a moverse suavemente hacia delante. Coloque el pie que se encuentra en el suelo sobre el patinete. Presione con el pulgar derecho el botón de aceleración derecho, a mayor presión sobre el botón mayor velocidad.

Freno

1. Para frenar o desacelerar, presione el botón de freno situado a la izquierda con el pulgar. El patinete irá frenando progresivamente. Cuanta mayor presión ejerza sobre el freno, mayor será la fuerza de frenada.

2. En caso de emergencia, E-Twow también cuenta con un freno trasero mecánico activado por el pie, que acciona a su vez el freno magnético de la rueda delantera.

El freno magnético activa el sistema de recuperación de energía cinética.

Control de crucero

Durante la conducción puede fijar la velocidad que desee, y el patinete empezará a moverse a la velocidad indicada. Presione el botón derecho de aceleración con el pulgar, y mantenga la misma velocidad durante 5 segundos, tras los cuales el control de crucero se activará automáticamente. Si lo desea, puede apagar esta función fácilmente.

Zero start (freno de mano)

Ésta es una función de seguridad. Cuando quiera conducir el patinete, deberá utilizar su pie para deslizarlo durante una pequeña distancia, y después presionar el botón de aceleración con el pulgar derecho, y el patinete avanzará. Gracias a esta función cuando usted no utilice el patinete, si presiona por error el botón de aceleración, el patinete no se moverá.

BATERÍA Y CARGA

Cada patinete eléctrico E-Twow está equipado con una batería especial de polímero de litio y con un cargador inteligente. Estos accesorios que vienen con el patinete tienen un número de serie, por favor no utilice cargadores de otras marcas. Si la batería o el cargador se estropea por esta razón, E-Twow no se hace responsable de los daños.

Batería

Cuando se disponga a utilizar el patinete eléctrico E-Twow por primera vez, por favor cargue la batería completamente antes de su primer uso.

La batería puede cargarse en cualquier momento.

Atención: no utilice baterías de otras marcas, no funcionarán con el patinete E-Twow.

Cargue la batería una vez cada tres meses si el patinete no está en uso.

La inmersión en el agua, los choques, y otros factores excepcionales provocarán que la batería se estropee, y que no quede cubierta por la garantía.

Cargador

La compañía proporcionará un cargador específico que cuenta con una función de protección de la carga. Cuando la batería está cargada al 100% , el cargador parará automáticamente de cargar. El tiempo de carga no excederá las 3 horas.

La inmersión en el agua, choques, y otros factores excepcionales conllevarán que el cargador se estropee, y que no quede cubierta por la garantía.

Instrucciones para la carga:

Cuando se disponga a cargar la batería del E-Twow:

1) Levante la cubierta de protección de goma del cargador, y ponga el conector del cargador en la entrada de carga de la batería.

- 2) Conecte el cargador a un toma de corriente. La luz roja del cargador indica que la batería se está cargando.
- 3) Desenchufe el cargador cuando aparezca una luz verde. La luz verde en el cargador indica que la batería está totalmente cargada.

MANTENIMIENTO

Aplicación de lubricante

Ponga un poco de grasa o de lubricante en la posición de plegado cada 6 meses.

Sujeción de tornillos

Verifique de manera regular que los tornillos estén ajustados y no queden sueltos.

Batería

La batería de litio permite como mínimo 500 ciclos de recarga completa y puede utilizarse más de 1.000 veces.

Condiciones de aparcamiento y cuidado diario

No deje el patinete E-Twow durante un tiempo prolongado bajo el sol o en un lugar húmedo. Mantenga el patinete limpio y seco.

Para su limpieza, utilice un paño húmedo y un detergente suave.

DIAGNÓSTICO DE AVERÍAS

En caso de duda, proceda a las verificaciones que se refieren a continuación:

1. Pantalla LED negra

Motivo: exposición prolongada al sol

Solución: Colocar el patinete en la sombra, y la pantalla deberá volver a su apariencia normal.

2. Los valores de la pantalla no corresponden con los factores actuales.

Motivo: Los parámetros no se han ajustado de manera correcta o no se han ajustado.

Solución: Resetee los parámetros de ajuste.

3. La información digital no se muestra.

Motivo: El contacto de la batería no es correcto o la batería está descargada.

Solución: Apague el motor y reinicie de nuevo, si el problema persiste, contacte a su revendedor o revendedor local.

En caso de que tras estas comprobaciones el patinete no funcione correctamente, contacte a su vendedor o revendedor local.

ESPECIFICACIONES DEL PRODUCTO

Especificaciones	Item	E-Twow
	Tamaño total. Desplegado	940*1160*135mm
	Tamaño total. Plegado	940*330*150mm
	Peso del patinete	10.8 kg
Capacidad:	Carga total	110 kg
	Velocidad máxima	30km/h
	Capacidad en pendiente	Pendientes de 25 grados
	Rango (con la batería plenamente cargada)	35 km (variaciones en función del peso, la velocidad del viento, la temperatura y otros factores)
	Consumo de energía	6.15W - 7.5W / km / 75 kg
Parámetros de batería:	Tipo	Batería de litio Li-po
	Capacidad	280W
Parámetros del motor:	Tipo de motor	Motor DC sin escobillas
	Potencial nominal Potencia máxima	500W
Parámetros de carga	Voltaje	110/220V
	Tiempo de carga (cargador)	1.5-2 horas (3.5.A)